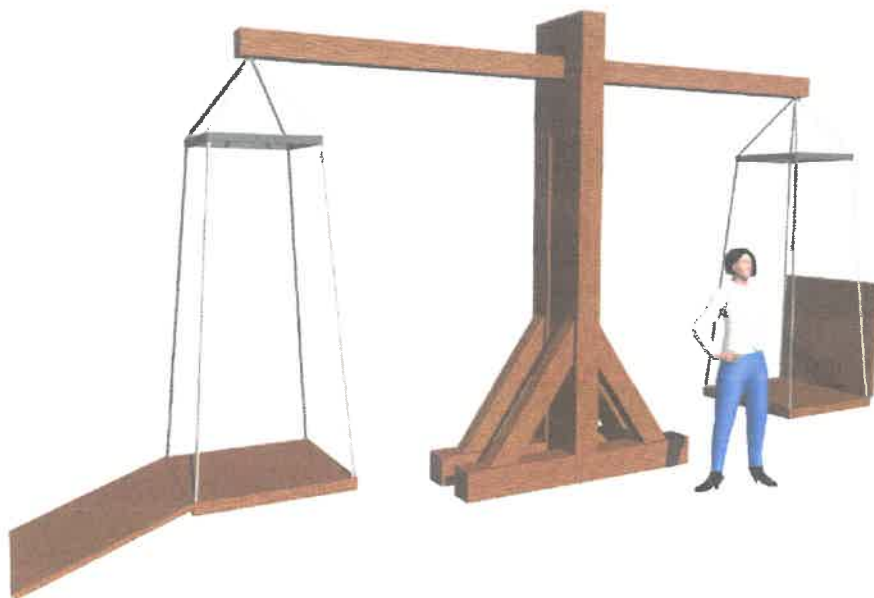
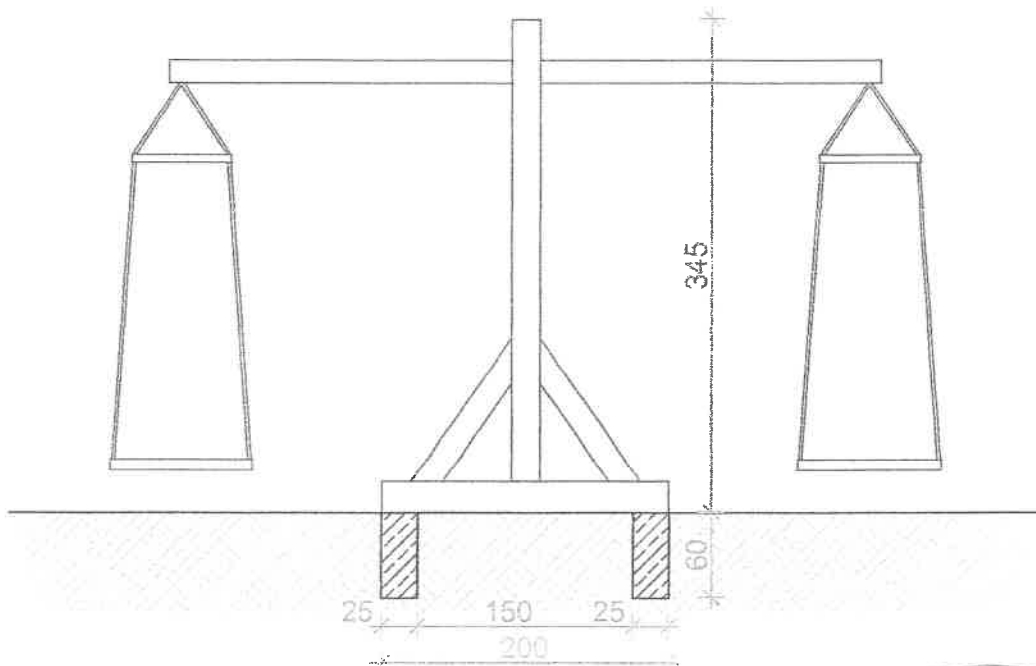
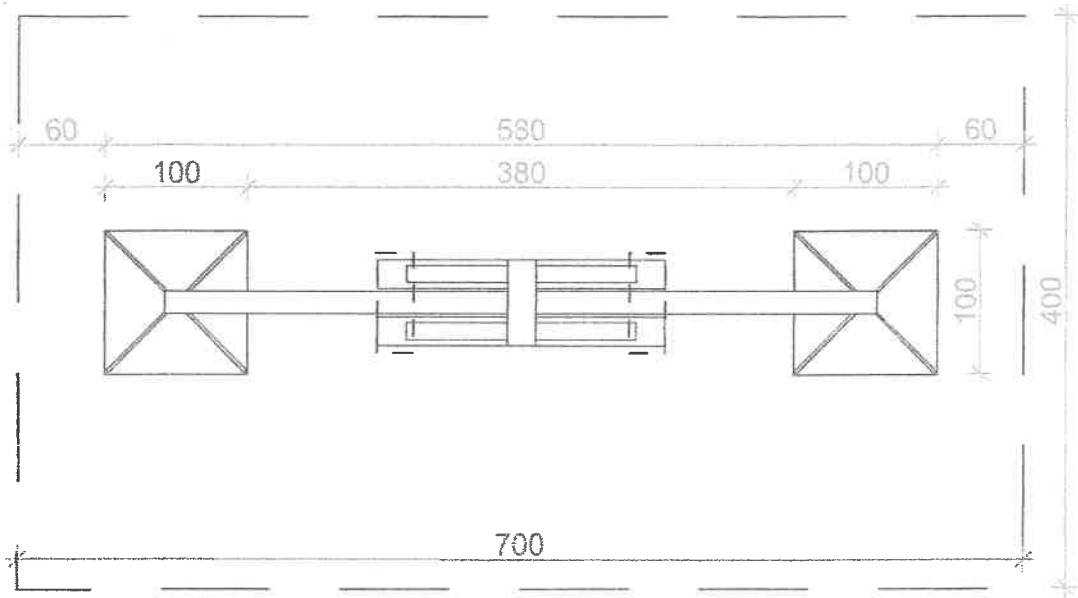


**Waga szalkowa** przyrząd do wyznaczania masy ciał na zasadzie równoważenia sił. Urządzenie konstrukcji stalowo – drewnianej wysokie na 3,5 metry i szerokie na 6 metrów przymocowane do betonowego fundamentów. Rozmiary eksponatu pozwolą na porównywanie wagi osób zwiedzających.

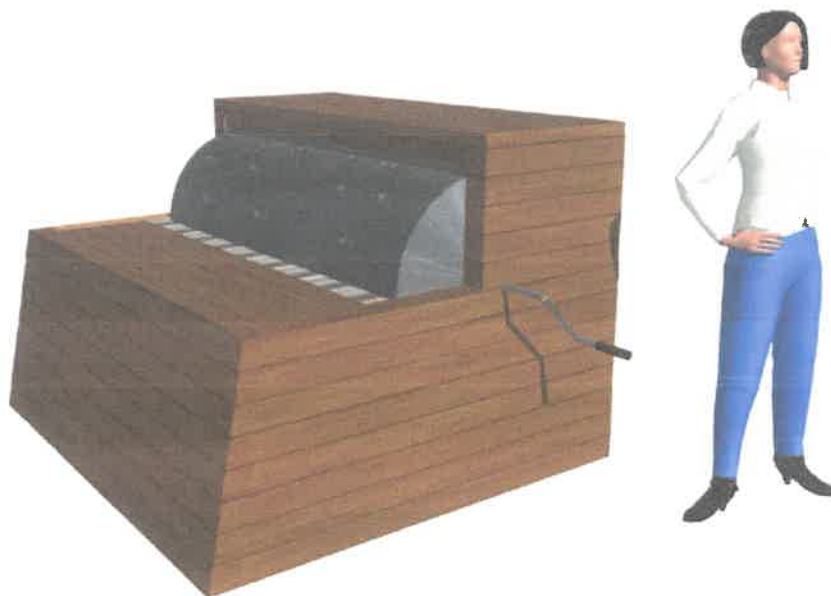


Tablice informacyjne o wymiarach 60 x 40 cm z impregnowanego drewna, zawierające opis urządzenia, sposób użytkowania oraz ciekawostkę tematyczną. Treść w języku polskim i angielskim.

# WAGA SZALKOWA

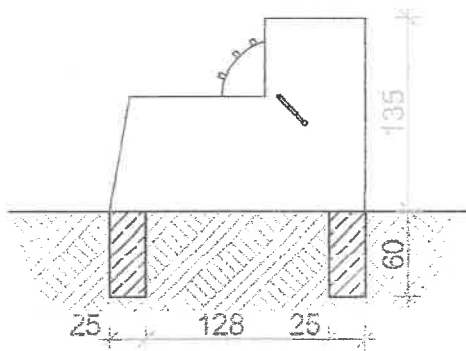
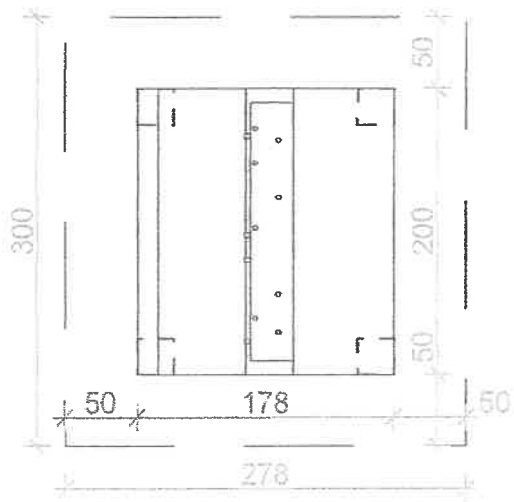


**Duża pozytywka** – instrument muzyczny, wydający dźwięki wskutek zaczeplania metalowymi wypustkami umieszczonymi na obrotowym wałku o zęby odpowiednio nastrojonego metalowego grzebienia. Układ wypustek definiuje melodię. Urządzenie wykonane z elementów drewnianych i metalowych przymocowane do betonowej podstawy. Ekspонат umożliwi komponowanie własnych melodii w czasie rzeczywistym.



Tablice informacyjne o wymiarach 60 x 40 cm z impregnowanego drewna, zawierające opis urządzenia, sposób użytkowania oraz ciekawostkę tematyczną. Treść w języku polskim i angielskim.

# DUŻA POZYTYWKA



**Mikroskop** – przyrząd optyczny służący do bezpośredniej obserwacji drobnych blisko położonych przedmiotów. W ścisłym znaczeniu tego słowa jest to soczewka skupiająca dająca co najmniej trzykrotne powiększenie. Urządzenie przymocowane do stalowego statywu posiadające kilka gotowych próbek do obserwacji oraz wolne miejsce na własne znaleziska.



Tablice informacyjne o wymiarach 60 x 40 cm z impregnowanego drewna, zawierające opis urządzenia, sposób użytkowania oraz ciekawostkę tematyczną. Treść w języku polskim i angielskim.

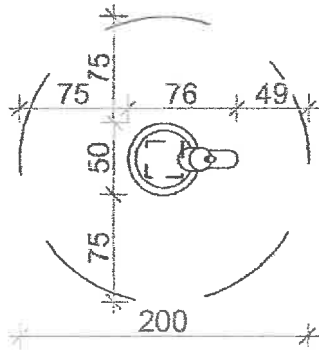
**Kalejdoskop** – urządzenie optyczne (zabawka), w którym dzięki wielokrotnym odbiciom obrazów różnokolorowych szkiełek, w odpowiednio rozmieszczonych zwierciadłach, obserwuje się różnobarwne, symetryczne figury, zmieniające się przy obracaniu kalejdoskopu, wywołującym przemieszczanie się kolorowych przeziernych przedmiotów.



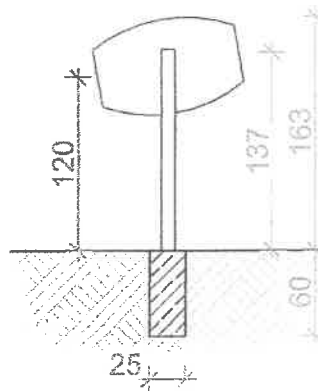
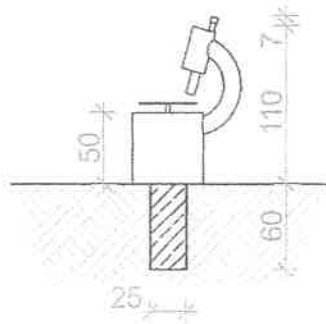
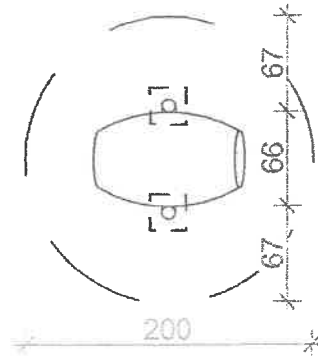
Urządzenie w konstrukcji drewnianej przymocowane pod odpowiednim kątem do stalowego statywu. Elementy drewniane barwione bejcą rustykalną, co sprawi wizualne wrażenie wiekowości elementu.

Tablice informacyjne o wymiarach 60 x 40 cm z impregnowanego drewna, zawierające opis urządzenia, sposób użytkowania oraz ciekawostkę tematyczną. Treść w języku polskim i angielskim.

# MIKROSKOP



# KALEJDOSKOP



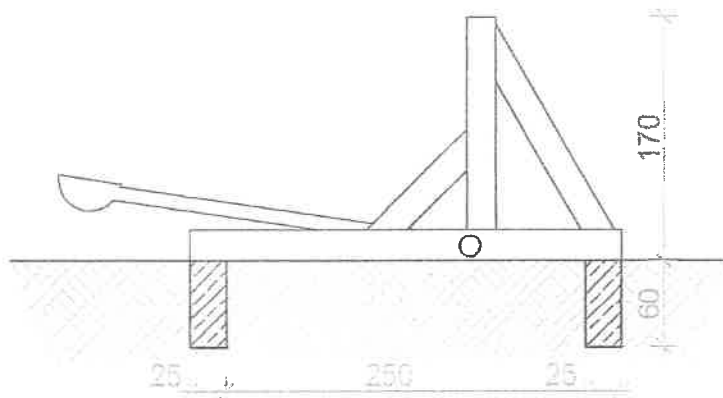
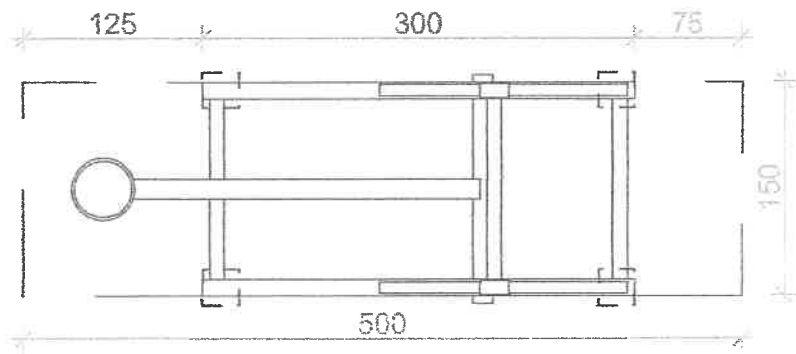
**Katapulta – replika.** Bliskość miejskich murów obronnych pozwala na zainscenizowanie jak odbywało się przełamywanie obrony murów średniowiecznych grodów. Urządzenia o konstrukcji drewniano – stalowej.



Tablice informacyjne o wymiarach 60 x 40 cm z impregnowanego drewna, zawierające opis urządzenia, sposób użytkowania oraz ciekawostkę tematyczną. Treść w języku polskim i angielskim.



# KATAPULTA



## WIATA Z ZADASZENIEM

Wiata konstrukcji drewnianej. Drewno konstrukcyjne, strugane, impregnowane i zabezpieczone przeciwwilgociowo.



Słupy nośne o przekroju 20 x 20 cm szt. 6. Posadowienie konstrukcji w kotwach stalowych zabezpieczonych antykorozyjnie, przymocowanych do betonowych fundamentów 40x40x60cm.

Dach dwuspadowy z pokryciem gontem na wypełnieniu powierzchni deską – podbitką. Odprowadzenie wody deszczowej rynnami i spustami na grunt.

Nawierzchnia pod wiatą - utwardzona kostką granitową.

Budowa zadaszonej wiaty na terenie Naukowego Placu Zabaw umożliwi prowadzenie w zorganizowanych grupach dziecięcych zajęć edukacyjnych oraz zabawowych. Dodatkowo obiekt ten służyć będzie dzieciom korzystającym z placu zabaw oraz pozwoli opiekunom skryć się przed słońcem w upalne dni. Pod wiatą utwardzona nawierzchnia oraz trawle przymocowany drewniany stół z ławami.

Wykonanie dodatkowych odcinków ciągu pieszego, skomunikuje teren pod zadaszoną wiatą z istniejącymi alejkami na placu zabaw.

Projektowana konstrukcja wiaty nawiązująca stylistycznie do istniejących eksponatów Naukowego Placu Zabaw.

WARTA 2 DABAWENIEN

