

W ramach projektu:

1. Zamontowanie dodatkowych urządzeń zabawowych i siłowni zewnętrznej takich jak:

huśtawka ważka, bujak, karuzela tarczowa z siedziskami, tablica kredowa podwójna, huśtawka bocianie gniazdo, mini wyspa nutka, linarium, zestaw street workout, stolik do gry w szachy i chińczyka, zestaw bramka do piłki nożnej + kosz do koszykówki.

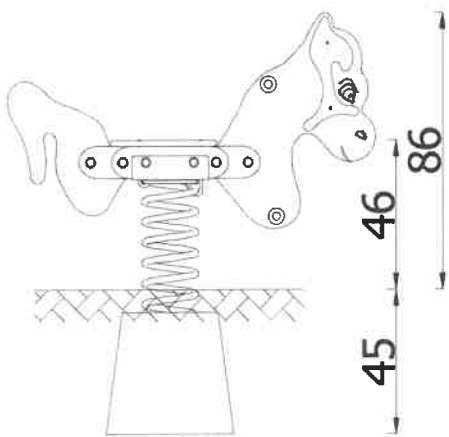
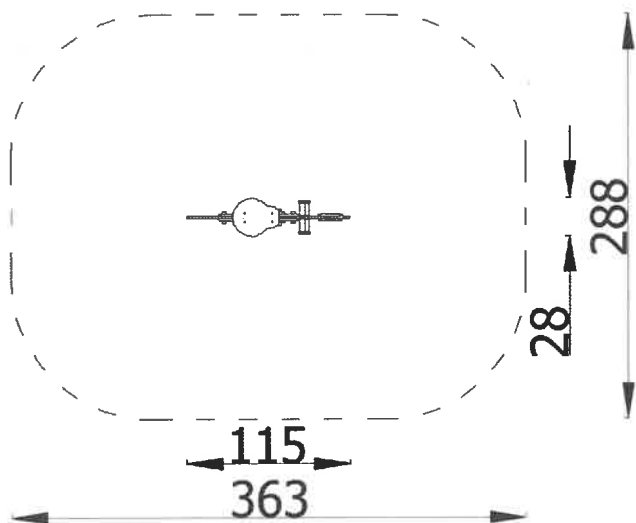
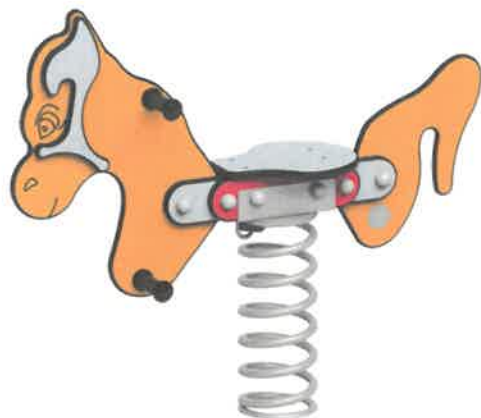
Karty techniczne powyższych urządzeń w załączeniu (proponowane urządzenia marki Novum)

2. Dodatkowe ławki i kosze na śmieci (przy placu zabaw, siłowni, przy altanie parkowej, wzdłuż alejek), dodatkowy stojak na rowery przy placu zabaw.

3. Doświetlenie parku - dodatkowe punkty świetlne.



# Konik na podstawie betonowej 3001EPZ



## OPIS

Konstrukcja urządzenia wykonana ze stali S235. Panele z polietylenu (HDPE). Elementy stalowe zabezpieczone antykorozyjnie poprzez cynkowanie oraz lakierowanie proszkowe. Wszystkie łączniki i okucia odporne na warunki atmosferyczne i promieniowanie UV. Urządzenie posadzone poniżej poziomu gruntu. Montaż zgodnie z instrukcją.

## INFORMACJE

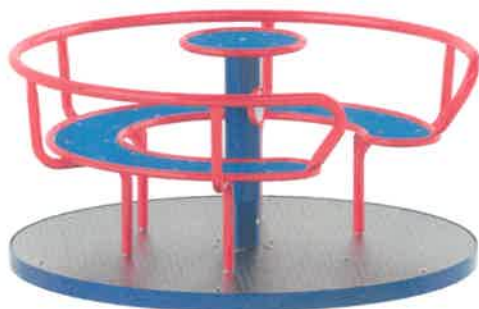
Liczba użytkowników	1
Przedział wiekowy	1 - 12
Wymiary urządzenia [m]	1.15 x 0.28 x 0.86
Zgodność z normą	EN-1176-1:2017-12

## STREFA BEZPIECZEŃSTWA

Symbol	Wysokość swobodnego upadku [m]	Pole powierzchni [m <sup>2</sup> ]	Obwód [m]
A	0.6	10	11.5
B			
C			



# Karuzela tarczowa z siedziskami śr. 150 3203EPZ



## OPIS

Konstrukcja urządzenia wykonana ze stali S235. Panele z polietylenu (HDPE). Elementy stalowe zabezpieczone antykorozyjnie poprzez cynkowanie oraz lakierowanie proszkowe. Wszystkie łączniki i okucia odporne na warunki atmosferyczne i promieniowanie UV.

Urządzenie posadowione poniżej poziomu gruntu. Fundamentowanie zgodnie z instrukcją montażu.

## INFORMACJE

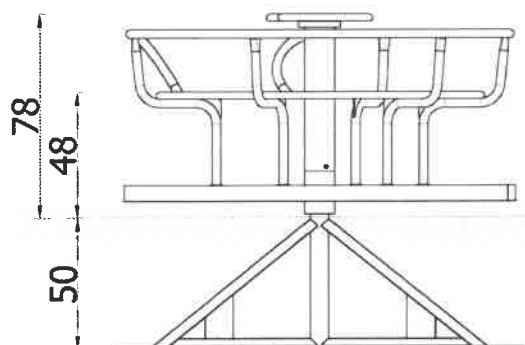
Liczba użytkowników	5
Przedział wiekowy	3 - 14
Wymiary urządzenia [m]	1.5 x 1.5 x 0.78
Zgodność z normą	EN-1176-1:2017-12

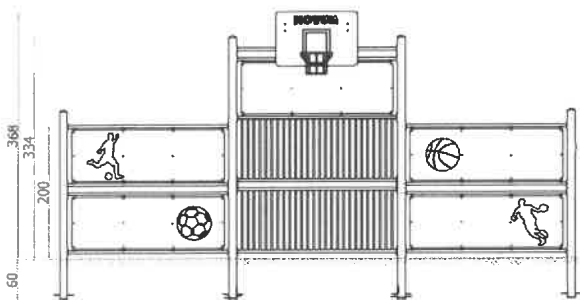
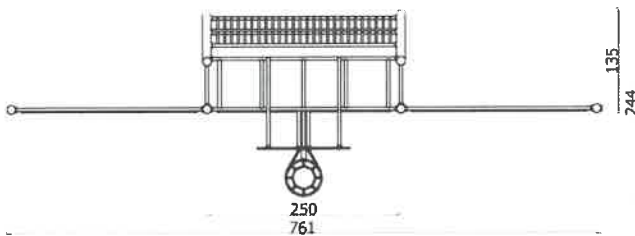
## STREFA BEZPIECZEŃSTWA

Symbol	Wysokość swobodnego upadku [m]	Pole powierzchni [m <sup>2</sup> ]	Obwód [m]
A	1	24	17.5
B			
C			



150  
550





## OPIS

Konstrukcja urządzenia wykonana ze stali S235. Panele z polietylenu (HDPE). Elementy stalowe zabezpieczone antykorozyjnie poprzez cynkowanie oraz lakierowanie proszkowe. Wszystkie łączniki i okucia odporne na warunki atmosferyczne i promieniowanie UV.

Urządzenie posadowione poniżej poziomu gruntu. Montaż zgodnie z instrukcją.

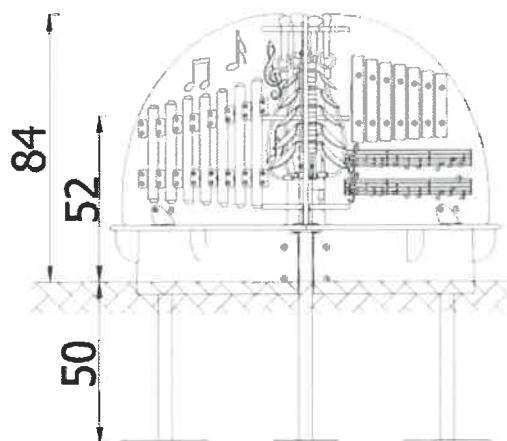
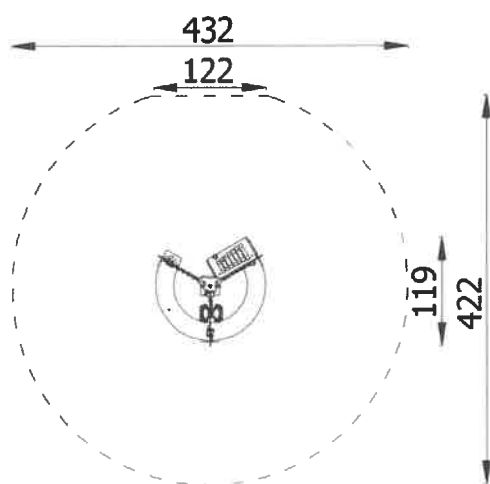
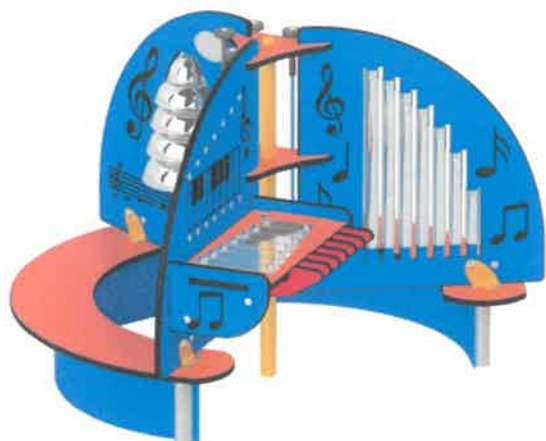
## INFORMACJE

Liczba użytkowników	
Przedział wiekowy	-
Wymiary urządzenia [m]	7.61 x 2.44 x 3.68
Zgodność z normą	EN 15312

## STREFA BEZPIECZEŃSTWA

Symbol	Wysokość swobodnego upadku [m]	Pole powierzchni [m <sup>2</sup> ]	Obwód [m]
A			
B			
C			





## OPIS

Konstrukcja urządzenia wykonana ze stali S235. Panele z polietylenu (HDPE). Elementy stalowe zabezpieczone antykorozyjnie poprzez cynkowanie oraz lakierowanie proszkowe. Wszystkie łączniki i okucia odporne na warunki atmosferyczne i promieniowanie UV.

Urządzenie posadzone poniżej poziomu gruntu. Montaż zgodnie z instrukcją.

## INFORMACJE

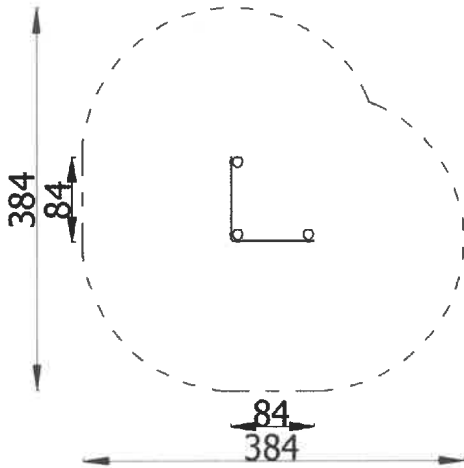
Liczba użytkowników	3
Przedział wiekowy	1 - 6
Wymiary urządzenia [m]	1.22 x 1.19 x 0.84
Zgodność z normą	EN-1176-1:2017-12

## STREFA BEZPIECZEŃSTWA

Symbol	Wysokość swobodnego upadku [m]	Pole powierzchni [m <sup>2</sup> ]	Obwód [m]
A	0.52	14.6	13.6
B			
C			



# Tablica do rysowania podwójna 3602MP



## OPIS

Konstrukcja urządzenia wykonana ze stali S235. Panele rysunkowe wykonane ze sklejki wodoodpornej pokrytej HPL. Elementy stalowe zabezpieczone antykorozyjnie poprzez cynkowanie oraz lakierowanie proszkowe. Wszystkie łączniki i okucia odporne na warunki atmosferyczne i promieniowanie UV.

Urządzenie posadowione poniżej poziomu gruntu. Montaż zgodnie z instrukcją.

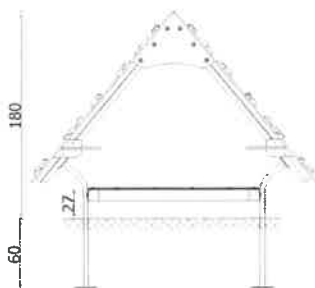
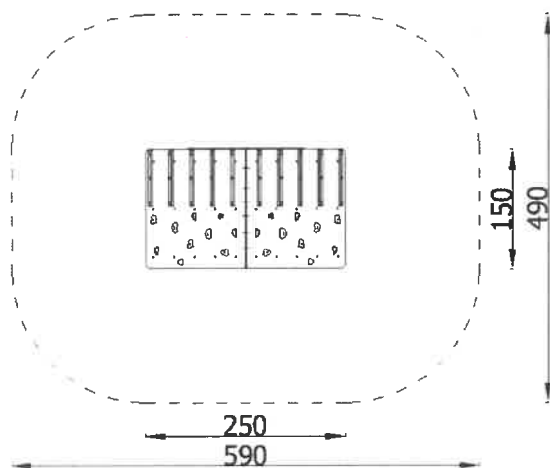
## INFORMACJE

Liczba użytkowników	4
Przedział wiekowy	1 - 14
Wymiary urządzenia [m]	0.84 x 0.84 x 1.51
Zgodność z normą	EN-1176-1:2017-12

## STREFA BEZPIECZEŃSTWA

Symbol	Wysokość swobodnego upadku [m]	Pole powierzchni [m <sup>2</sup> ]	Obwód [m]
A	-	12	12.5
B			
C			





### OPIS

Słupy nośne ze stalowej rury o średnicy 48,3 mm. Barwne panele z elastycznego polietylenu wysokociśnieniowego (HDPE). Elementy drewniane olejowane lub pokryte barwną lazurą. Wszystkie łączniki i okucia odporne na warunki atmosferyczne i promieniowanie UV. Elementy stalowe zabezpieczone antykorozyjnie poprzez cynkowanie i lakierowanie proszkowe.

Urządzenie posadowione poniżej poziomu gruntu. Fundamentowanie zgodnie z instrukcją montażu.

### INFORMACJE

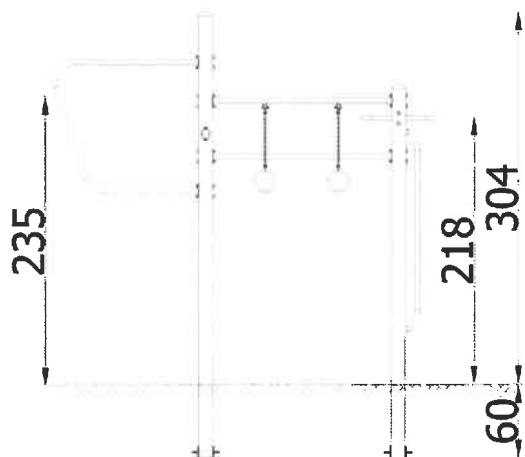
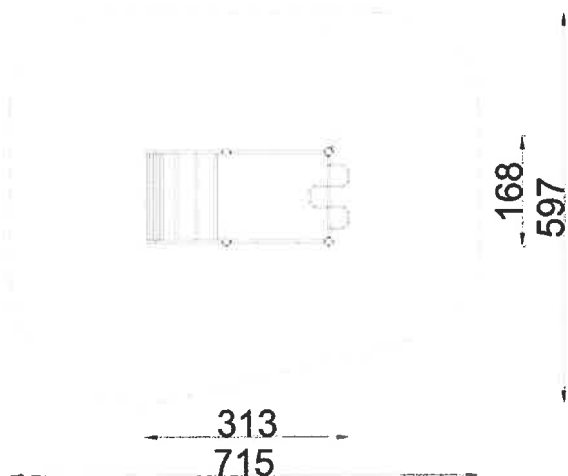
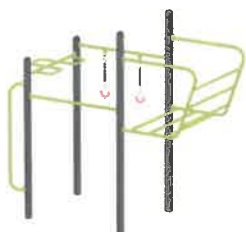
Liczba użytkowników	8
Przedział wiekowy	3 - 14
Wymiary urządzenia [m]	1.5 x 2.5 x 1.8
Zgodność z normą	EN-1176-1:2017-12

### STREFA BEZPIECZEŃSTWA

Symbol	Wysokość swobodnego upadku [m]	Pole powierzchni [m <sup>2</sup> ]	Obwód [m]
A	1.8	26.5	19
B	-	-	
C	-	-	



# Street workout 140 Lime 15140-A



## OPIS

Słupy nośne z profilu kwadratowego stalowego 90x90 mm. Elementy stalowe zabezpieczone antykorozyjnie poprzez cynkowanie i lakierowanie proszkowe. Wszystkie łączniki i okucia odporne na warunki atmosferyczne i promieniowanie UV.

Urządzenie posadowione poniżej poziomu gruntu. Fundamentowanie zgodnie z instrukcją montażu

## INFORMACJE

Liczba użytkowników	5
Przedział wiekowy	14 - 99+
Wymiary urządzenia [m]	3.13 x 1.68 x 3.04
Zgodność z normą	EN 16630
Części zamienne	Dostępne u producenta

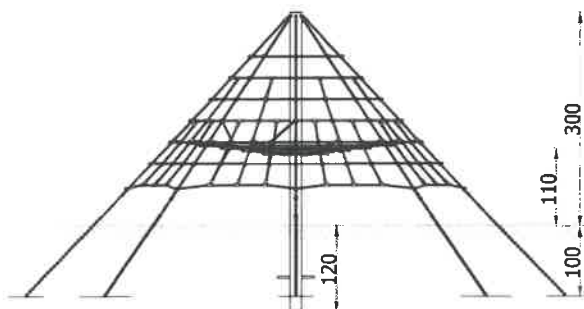
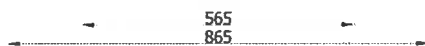
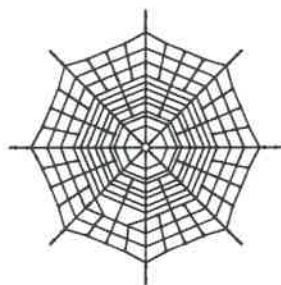
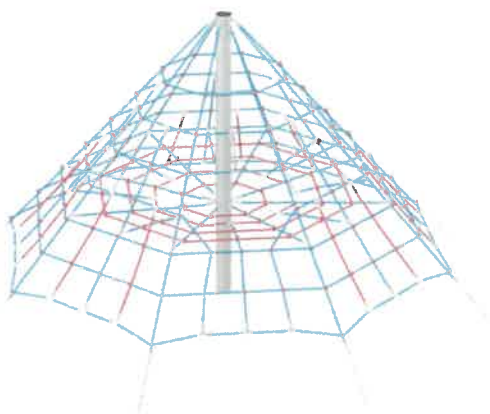
## STREFA BEZPIECZEŃSTWA

Symbol	Wysokość swobodnego upadku [m]	Pole powierzchni [m <sup>2</sup> ]	Obwód [m]
A	-	-	22.5
B	-	-	
C	2.35	37.5	





# Linarium Piramida pajęczka 4305Z



## OPIS

Konstrukcja urządzenia wykonana ze stali S235. Liny polipropylenowe wzmocnione rdzeniem stalowym. Elementy stalowe zabezpieczone antykorozyjnie poprzez cynkowanie oraz lakierowanie proszkowe. Wszystkie łączniki i okucia odporne na warunki atmosferyczne i promieniowanie UV. Urządzenie posadawione poniżej poziomu gruntu. Fundamentowanie zgodnie z instrukcją montażu.

## INFORMACJE

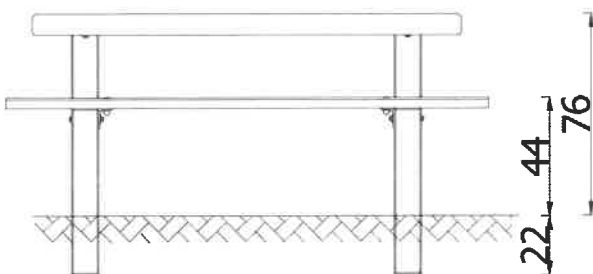
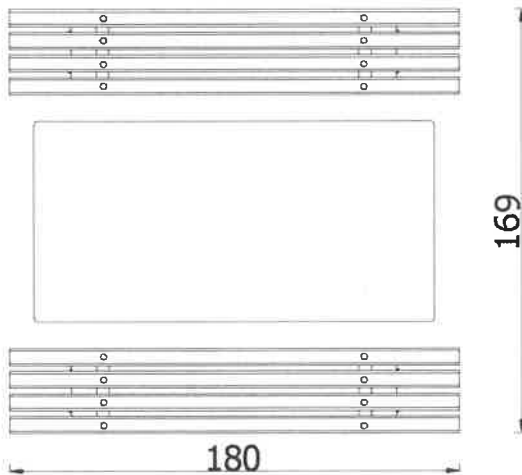
Liczba użytkowników	10
Przedział wiekowy	7 - 14
Wymiary urządzenia [m]	5.65 x 5.65 x 3
Zgodność z normą	EN-1176-1:2017-12

## STREFA BEZPIECZEŃSTWA

Symbol	Wysokość swobodnego upadku [m]	Pole powierzchni [m <sup>2</sup> ]	Obwód [m]
A	1.1	59	27.5
B			
C			



# Stolik do gry w szachy i chińczyka 4112



## OPIS

Konstrukcja wykonana z wibrowanego betonu klasy B30. Szlifowany i lakierowany blat stołu odporny na działanie czynników atmosferycznych. Obrzeża i narożniki stolika zabezpieczone aluminiowymi profilami o zaokrąglonych krawędziach. Siedziska ławek wykonane z listew z tworzywa sztucznego.

Urządzenie posadzone poniżej poziomu gruntu. Montaż zgodnie z instrukcją.

## INFORMACJE

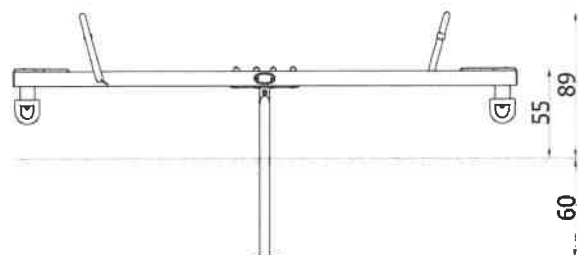
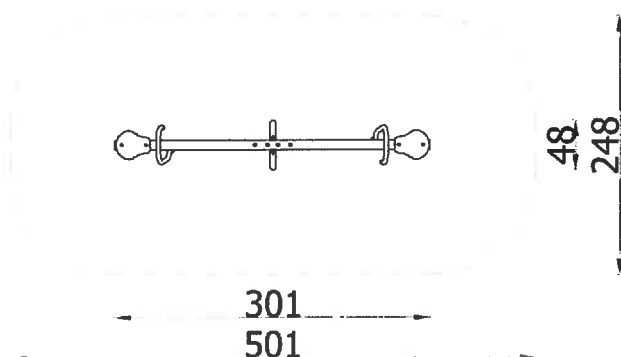
Liczba użytkowników	4
Przedział wiekowy	-
Wymiary urządzenia [m]	1.8 x 1.69 x 0.76
Zgodność z normą	PN-EN 13198:2005

## STREFA BEZPIECZEŃSTWA

Symbol	Wysokość swobodnego upadku [m]	Pole powierzchni [m <sup>2</sup> ]	Obwód [m]
A	0.76		
B			
C			



# Pojedyncza ważka metalowa 31159Z



## OPIS

Konstrukcja urządzenia wykonana ze stali S235. Panele z polietylenu (HDPE). Elementy stalowe zabezpieczone antykorozyjnie poprzez cynkowanie oraz lakierowanie proszkowe. Wszystkie łączniki i okucia odporne na warunki atmosferyczne i promieniowanie UV.

Urządzenie posadawione poniżej poziomu gruntu. Fundamentowanie zgodnie z instrukcją montażu.

## INFORMACJE

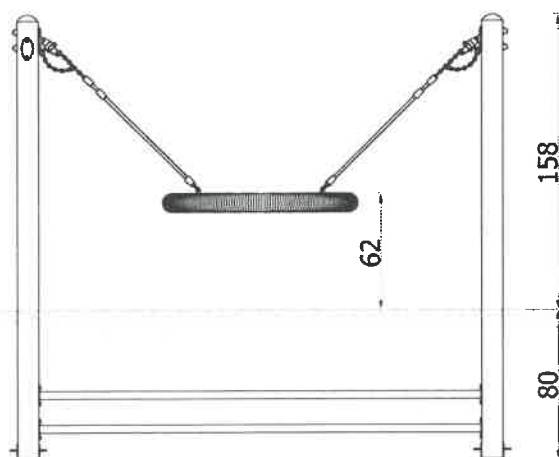
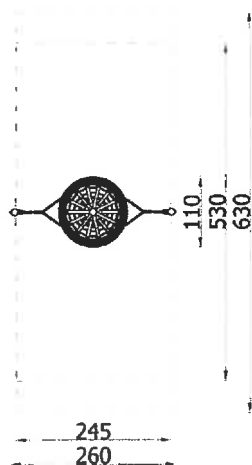
Liczba użytkowników	2
Przedział wiekowy	3 - 14
Wymiary urządzenia [m]	3.01 x 0.48 x 0.89
Zgodność z normą	EN 1176

## STREFA BEZPIECZEŃSTWA

Symbol	Wysokość swobodnego upadku [m]	Pole powierzchni [m <sup>2</sup> ]	Obwód [m]
A	0.91	12	13.5
B			
C			



# Huśtawka na słupach Bocianie gniazdo/ z zawiesiem 31114



## OPIS

Konstrukcja urządzenia wykonana ze stali S235. Elementy stalowe zabezpieczone antykorozyjnie poprzez cynkowanie oraz lakierowanie proszkowe. Wszystkie łączniki i okucia odporne na warunki atmosferyczne i promieniowanie UV. Urządzenie posadowione poniżej poziomu gruntu. Fundamentowanie zgodnie z instrukcją montażu.

## INFORMACJE

Liczba użytkowników	2
Przedział wiekowy	1 - 6
Wymiary urządzenia [m]	2.6 x 1.1 x 1.58
Zgodność z normą	EN-1176-1:2017-12

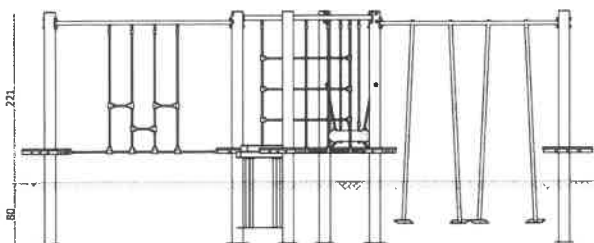
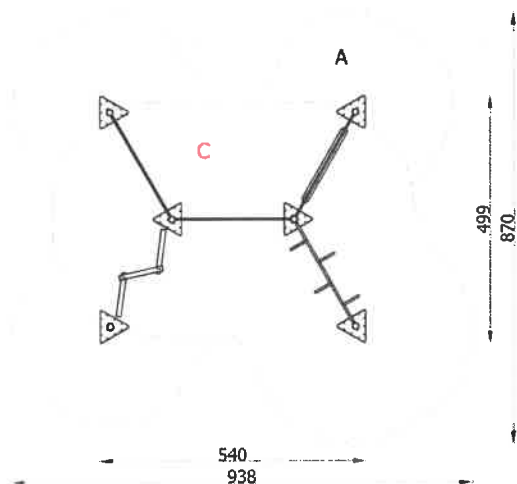
## STREFA BEZPIECZEŃSTWA

Symbol	Wysokość swobodnego upadku [m]	Pole powierzchni [m <sup>2</sup> ]	Obwód [m]
A	0.94	15.5	17.5
B			
C			





# Zestaw Mini park linowy 1 Metal 1601MP



## OPIS

Słupy nośne stalowe, okrągłe średnicy 140 mm. Podesty wykonane z płyty HDPE z powłoką antypoślizgową, odpornej na promienie UV. Liny polipropylenowe 16 mm z rdzeniem stalowym odporne na wandalizm i UV. Elementy drewniane olejowane lub pokryte barwną lazurą. Elementy stalowe zabezpieczone antykorozyjnie poprzez cynkowanie i lakierowanie proszkowe. Posadowienie urządzenia 80 cm poniżej poziomu terenu. Fundamentowanie zgodnie z instrukcją montażu.

Urządzenie posadowione poniżej poziomu gruntu. Fundamentowanie zgodnie z instrukcją montażu

## INFORMACJE

Liczba użytkowników	11
Przedział wiekowy	3 - 14
Wymiary urządzenia [m]	4.99 x 5.4 x 2.21
Zgodność z normą	EN-1176-1:2017-12
Części zamienne	Dostępne u producenta

## STREFA BEZPIECZEŃSTWA

Symbol	Wysokość swobodnego upadku [m]	Pole powierzchni [m <sup>2</sup> ]	Obwód [m]
A	0.99	21.33	36.29
B			
C	2.15	41.35	

